



OneStop+™

Sistemas antical



Características

- Previene la incrustación al convertir la cal en cristales inofensivos
- Retiene minerales esenciales
- Reduce los depósitos de cal existentes
- Amigable con el medio ambiente
- No requiere electricidad ni sal
- No requiere regeneración ni retrolavado
- Fácil de instalar, no requiere mantenimiento
- Aumenta eficiencia en calentadores de agua
- Reduce metales pesados como cobre, plomo, mercurio, zinc y cadmio

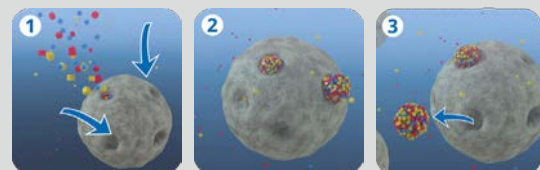
El sistema OneStop+™ brinda protección contra la formación de incrustaciones en las superficies internas y externas de las tuberías. Además, reduce metales pesados como cobre, plomo, mercurio, zinc y cadmio. Se puede instalar en el punto de entrada a un edificio para tratar agua fría y caliente, o se puede ubicar directamente antes de un punto de uso de agua, calentador, caldera u otro dispositivo que requiera protección antical.

OneStop+ previene las incrustaciones al transformar los minerales disueltos de dureza en micro partículas de minerales no disueltos. Estos cristales permanecen suspendidos en el agua y tienen una capacidad muy reducida para reaccionar y adherirse a las superficies como lo hace la dureza disuelta. Por lo tanto, el problema de la acumulación interna de incrustaciones en tuberías, calentadores de agua, máquinas de café y espresso, accesorios y vidrio se reduce considerablemente.

OneStop+ no es un ablandador de agua. (Productos químicos, por ejemplo: antiincrustantes, secuestrantes, etc. lo más probable es que deban cambiarse para que sean compatibles con el agua tratada por OneStop+). Lavandería y lavavajillas también requerirán de ajustes.

OneStop+™ Principio de Funcionamiento

1. La resina posee cavidades que atraen las moléculas de carbonato de calcio (CaCO_3) y carbonato de magnesio disuelto (MgCO_3) propiciando la formación de cristales.
2. Estos cristales crecen en dichas cavidades hasta adquirir un tamaño desprendible.
3. Los cristales se desprenden cuando son demasiado grandes para ser sostenidos por la resina OneStop+. Una vez los cristales alcanzan el tamaño para desprenderse flotan en el torrente de agua sin adherirse a una superficie de contacto.



Modelos

Modelo	Conexión	Caudal de Servicio Nominal		Caudal Máximo Intermitente	Dimensiones (mm)		Peso en Seco (kg)	Reemplazo del Cartucho
		lpm	gpm		A	B		
Sistemas de Carcasas de Filtros								
OSP-10SB OSP-10SN	3/4" BSPP / NPT	3	0.8	5 lpm / 1.3 gpm	326	115	1.4	OSP-10SR
OSP-10JB OSP-10JN	3/4" BSPP / NPT	8	2	12 lpm / 3.2 gpm	356	183	4.5	OSP-10JR
OSP-20JB OSP-20JN	3/4" BSPP / NPT	15	4	22 lpm / 5.8 gpm	621	183	6.3	OSP-20JR

Especificaciones

Nombre de Serie de Productos	OneStop+™ - Sistemas de Alojamiento de Filtros
Min. Temperatura de Funcionamiento	4°C / 40°F
Max. Temperatura de Funcionamiento	40°C / 104°F
Máx. Presión de Funcionamiento	8.6 bar 125 psi

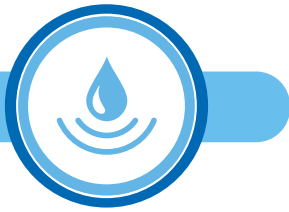
Modelos

Modelos	Conexión	Caudal de servicio nominal		Dimensiones (mm)		Peso en Seco (kg)	Resina de Reemplazo OSP
		lpm	gpm	A	B		
Tanque de Lecho Profundo							
OSP-1024B OSP-1024N	1" BSPP/ NPT	50	13	655	264	8.7	3.5
OSP-1054B OSP-1054N	1" BSPP/ NPT	76	20	1435	264	15.0	5.0
OSP-1252B OSP-1252N	1" BSPP/ NPT	114	30	1390	311	19.1	7.5
OSP-1465	2" PVC Socket	189	50	1900	360	33.6	12.5
OSP-1665	2" PVC Socket	303	80	1900	400	47.5	20.0

Consulte la hoja de datos técnicos para obtener información detallada

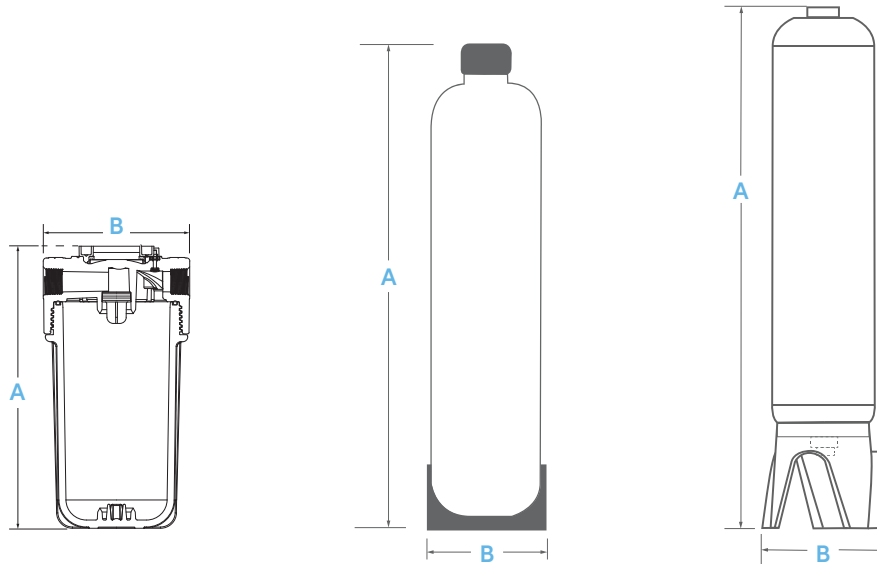
Especificaciones

Nombre de Serie de Productos	OneStop+™ - Sistemas de Lecho Profundo
Min. Temperatura de Funcionamiento	4°C / 40°F
Max. Temperatura de Funcionamiento	49°C / 210°F
Presión Mínima	1 bar 15 psi
Presión Máxima	10 bar 150 psi



OneStop+™

Sistemas antical



Especificaciones del equipo

El sistema OneStop+ es un sistema antical completo y autónomo. Una simple conexión de entrada y salida es todo lo que se requiere para su instalación. Los sistemas de filtración con carcasa poseen el cartucho con el medio filtrante listo para usar. Los sistemas con tanque de lecho profundo la resina OSP viene por aparte, por lo que es necesario llenar los tanques antes de la instalación.

Uso

Antes de la instalación, verifique la presión del sistema, la temperatura y la química del agua para garantizar que la aplicación sea compatible con las especificaciones OneStop+.

Limitaciones de la química del agua*

pH	6.5 - 8.5
Máxima dureza	1300 ppm
Cloro, Máx	< 3 ppm
Hierro Ferroso, Máx	0.3 ppm
Manganeso, Máx	0.05 ppm
Sulfato de Calcio (CaSO ₄)	> 300 ppm, Tratar antes do OneStop+
Aceite y Polifosfatos	Tratar antes OneStop+
Sulfato de hidrógeno	Tratar antes OneStop+
Fosfato (PO ₄)	< 0.3 ppm: se requiere prefiltración de carbón activado > 0.3 ppm: se requiere prefiltración de carbón activado

* La vida útil del cartucho puede variar de 18 a 24 meses según la química del agua de alimentación